



DIGITUS® Szafa sieciowa wisząca IP55 - zewnętrzna



✓ Blacha stalowa o grubości 1,5 mm

✓ Klasa bezpieczeństwa IP 55

✓ Zintegrowane wloty wentylacyjne

✓ Dostępny w wersji z podwójną ścianką

Opis ogólny

483 mm (19") Szafy do montażu na ścianie IP55 (na zewnątrz), 600 mm szerokości - 450 mm, 600 mm głębokości

Cechy

- Klasa bezpieczeństwa IP55,
- Stalowe drzwi przednie zamykane na klucz z dźwignią obrotową,
- 140° kąt otwarcia drzwi,
- 3-punktowy mechanizm blokujący na drzwiach wejściowych,
- Drzwi wejściowe z dwoma spawanymi, wzmacniającymi prętami w kształcie litery U oraz systemem uszczelnień,
- Szyny profilowe 483 mm (19") montowane od strony czołowej wewnątrz szafy, ocynkowane,
- Szyny profilowe 483 mm (19") o regulowanej głębokości i z oznaczeniem jednostek wysokości,
- Nośność 483 mm (19") szyn profilowych: 100 kg,
- Blacha stalowa o grubości 1,5 mm i dużej nośności, lakierowana proszkowo,
- Pojedyncza spawana obudowa dla większej wytrzymałości,
- Wpusty kablowe w podstawie: 2x M32, 1x M63, 2x zaśleпка PCV (o średnicy 28 mm),
- Zintegrowane wloty powietrza zapewniają odpowiednią wentylację,
- W zestawie 4 szt. wsporników montażowych, o wytrzymałości 3 mm, oraz odpowiednich śrub i podkładek, do montażu na ścianie,
- Dostępny w wersji z podwójną konstrukcją ściany.

Podsumowanie produktu

Zewnętrzne szafy ściennie 483 mm (19") IP55 są przeznaczone do zastosowań przemysłowych. Opierają się one na klasie bezpieczeństwa IP55, która jest zgodna z normą EN 60529 i dzięki temu są zabezpieczone przed wnikaniem wody i zanieczyszczeń. Wentylator i filtry posiadają klasę bezpieczeństwa IP54. Najlepsza wydajność jest zapewniona np. dzięki trzypunktowemu systemowi blokady z blokowanym uchwytem uchylnym i wpustami kablowymi. Zintegrowane wloty powietrza zapewniają odpowiednią wentylację (ochrona przed wodą i pyłem zgodnie z IP54). Obszary zastosowania to otwarte przestrzenie, które znajdują się pod wpływem takich czynników jak: deszcz, kurz, śnieg, śnieg oraz rozpryskującą się wodą. Alternatywna wersja z podwójną strukturą ścian w kombinezonach wewnętrznych dla lepszej ochrony przed wahaniami temperatury. Ponadto może być używana do łatwiejszego montażu np. komponentów do zarządzania kablami.



Zestawienie symboli produktów – IP55 Szafy wiszące

Kod produktu	Jednostka wysokości (U)	WxSxG w mm	Kolor
DN-19 07U-I-OD	7U	490x600x450 mm	Szary (RAL 7035)
DN-19 09U-I-OD	9U	579x600x450 mm	
DN-19 12U-I-OD	12U	713x600x450 mm	
DN-19 16U-I-OD	16U	891x600x450 mm	
DN-19-20U-I-OD	20U	1069x600x450 mm	
DN-19-22U-I-OD	22U	1157x600x450 mm	
DN-19-24U-I-OD	24U	1245x600x450 mm	
DN-19-26U-I-OD	26U	1334x600x450 mm	
DN-19 07U-6/6-I-OD	7U	490x600x450 mm	Szary (RAL 7035)
DN-19 09U-6/6-I-OD	9U	579x600x450 mm	
DN-19 12U-6/6-I-OD	12U	713x600x450 mm	
DN-19 16U-6/6-I-OD	16U	891x600x450 mm	
DN-19-20U-6/6-I-OD	20U	1069x600x450 mm	
DN-19-22U-6/6-I-OD	22U	1157x600x450 mm	
DN-19-24U-6/6-I-OD	24U	1245x600x450 mm	
DN-19-26U-6/6-I-OD	26U	1334x600x450 mm	

Informacje logistyczne – IP55 Szafy wiszące

Kod produktu	Wymiary opakowania (WxSxG) w mm	Waga netto (kg)	Waga brutto (kg)
DN-19 07U-I-OD	510x690x480 mm	31 kg	32 kg
DN-19 09U-I-OD	600x690x480 mm	33 kg	34 kg
DN-19 12U-I-OD	730x690x480 mm	37 kg	38 kg
DN-19 16U-I-OD	910x690x480 mm	41 kg	43 kg
DN-19-20U-I-OD	690x510x1120 mm	46 kg	48 kg
DN-19-22U-I-OD	690x510x1250 mm	51 kg	54 kg
DN-19-24U-I-OD	690x510x1360 mm	56 kg	61 kg
DN-19-26U-I-OD	690x510x1480 mm	61 kg	66 kg
DN-19 07U-6/6-I-OD	510x690x630 mm	37 kg	38 kg
DN-19 09U-6/6-I-OD	600x690x630 mm	40 kg	41 kg
DN-19 12U-6/6-I-OD	730x690x630 mm	43 kg	45 kg
DN-19 16U-6/6-I-OD	910x690x630 mm	49 kg	51 kg
DN-19-20U-6-6-I-OD	690x630x1120 mm	54 kg	58 kg
DN-19-22U-6-6-I-OD	690x630x1250 mm	59 kg	64 kg
DN-19-24U-6-6-I-OD	690x630x1360 mm	64 kg	70 kg
DN-19-26U-6-6-I-OD	690x630x1480 mm	70 kg	76 kg



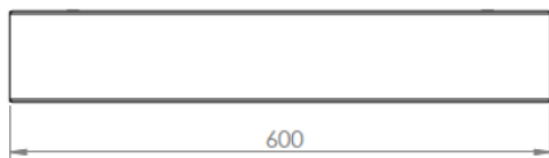
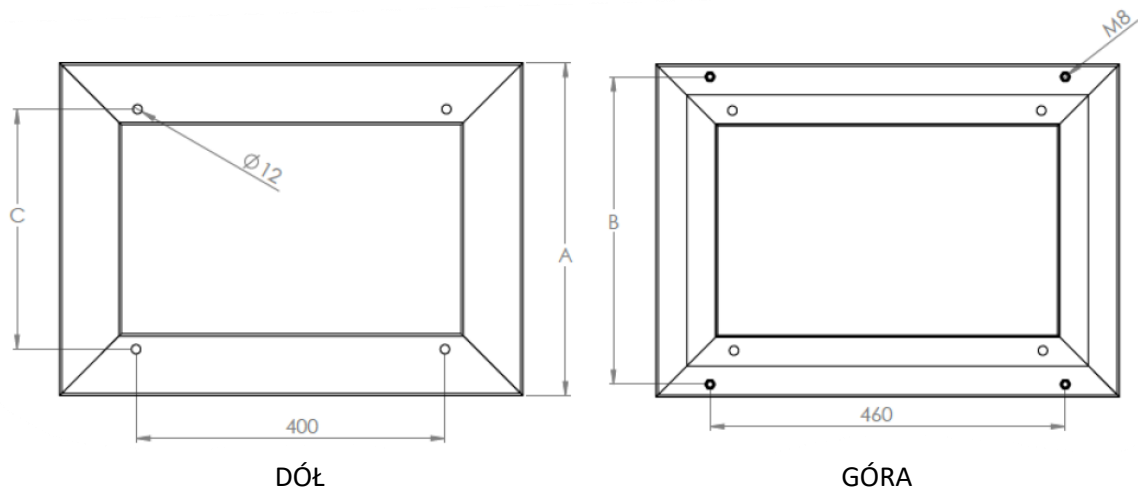
Zestawienie symboli produktów – IP55 Szafy wiszące z podwójną konstrukcją ściany

Kod produktu	Jednostka wysokości (U)	WxSxG w mm	Kolor
DN-19-07U-I-OD-2	7U	490x600x450 mm	Szary (RAL 7035)
DN-19-09U-I-OD-2	9U	579x600x450 mm	
DN-19-12U-I-OD-2	12U	713x600x450 mm	
DN-19-16U-I-OD-2	16U	891x600x450 mm	
DN-19-20U-I-OD-2	20U	1069x600x450 mm	
DN-19-22U-I-OD-2	22U	1157x600x450 mm	
DN-19-24U-I-OD-2	24U	1245x600x450 mm	
DN-19-26U-I-OD-2	26U	1334x600x450 mm	
DN-19-07U-6-6-I-OD-2	7U	490x600x600 mm	Szary (RAL 7035)
DN-19-09U-6-6-I-OD-2	9U	579x600x600 mm	
DN-19-12U-6-6-I-OD-2	12U	713x600x600 mm	
DN-19-16U-6-6-I-OD-2	16U	891x600x600 mm	
DN-19-20U-6-6-I-OD-2	20U	1069x600x600 mm	
DN-19-22U-6-6-I-OD-2	22U	1157x600x600 mm	
DN-19-24U-6-6-I-OD-2	24U	1245x600x600 mm	
DN-19-26U-6-6-I-OD-2	26U	1334x600x600 mm	

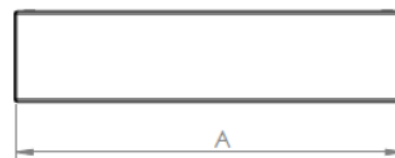
Informacje logistyczne – IP55 Szafy wiszące z podwójną konstrukcją ściany

Kod produktu	Wymiary opakowania (WxSxG) w mm	Waga netto (kg)	Waga brutto (kg)
DN-19 07U-I-OD	510x690x480 mm	31 kg	32 kg
DN-19 09U-I-OD	600x690x480 mm	33 kg	34 kg
DN-19 12U-I-OD	730x690x480 mm	37 kg	38 kg
DN-19 16U-I-OD	910x690x480 mm	41 kg	43 kg
DN-19-20U-I-OD	690x510x1120 mm	46 kg	48 kg
DN-19-22U-I-OD	690x510x1250 mm	51 kg	54 kg
DN-19-24U-I-OD	690x510x1360 mm	56 kg	61 kg
DN-19-26U-I-OD	690x510x1480 mm	61 kg	66 kg
DN-19 07U-6/6-I-OD	510x690x630 mm	37 kg	38 kg
DN-19 09U-6/6-I-OD	600x690x630 mm	40 kg	41 kg
DN-19 12U-6/6-I-OD	730x690x630 mm	43 kg	45 kg
DN-19 16U-6/6-I-OD	910x690x630 mm	49 kg	51 kg
DN-19-20U-6-6-I-OD	690x630x1120 mm	54 kg	58 kg
DN-19-22U-6-6-I-OD	690x630x1250 mm	59 kg	64 kg
DN-19-24U-6-6-I-OD	690x630x1360 mm	64 kg	70 kg
DN-19-26U-6-6-I-OD	690x630x1480 mm	70 kg	76 kg

Cokół

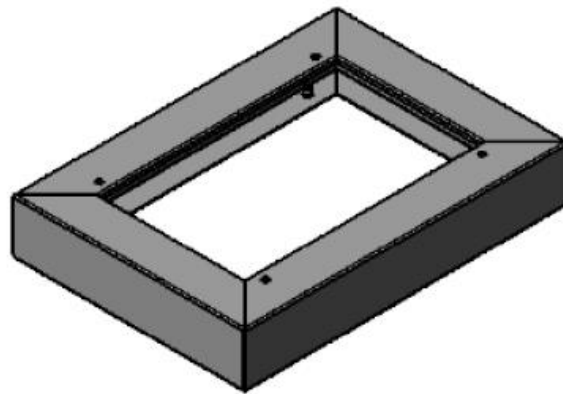
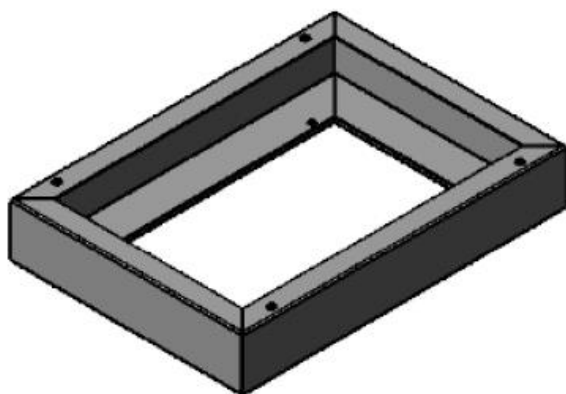


PRZÓD



BOK

	A	B	C
450	427	397	310
600	577	547	460





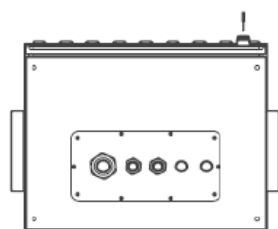
Zestawienie symboli produktów – Cokół

Kod produktu	Wymiary (WxSxG) w mm	Kolor
DN-19 PLINTH-45-I-OD	100x600x450 mm	Szary (RAL 7035)
DN-19 PLINTH-6-I-OD	100x600x600 mm	

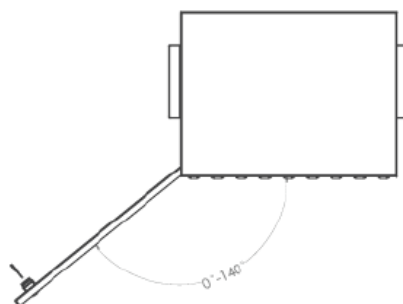
Informacje logistyczne – Cokół

Kod produktu	Wymiary opakowania (WxSxG) w mm	Waga netto (kg)	Waga brutto (kg)
DN-19 PLINTH-45-I-OD	100x600x450 mm	4,5 kg	5,6 kg
DN-19 PLINTH-6-I-OD	100x600x600 mm	5,2 kg	6,3 kg

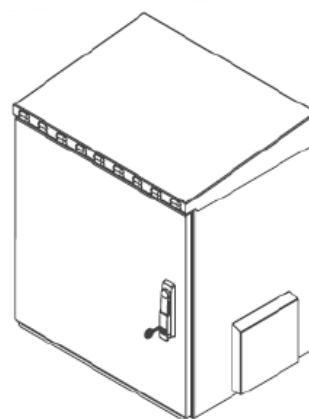
Rysunki techniczne



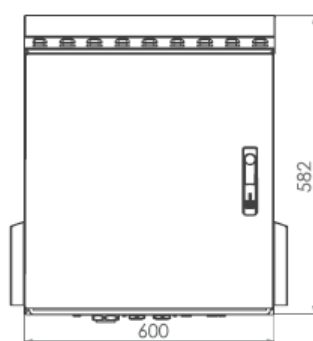
DÓŁ



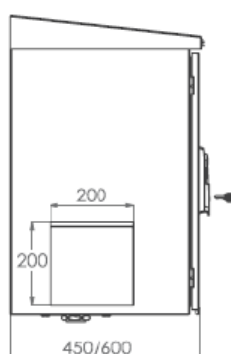
KĄT OTWARCIE DRZWI PRZEDNICH



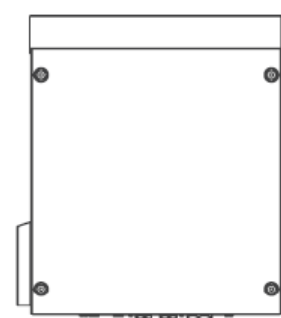
WIDOK IZOMETRYCZNY



PRZÓD

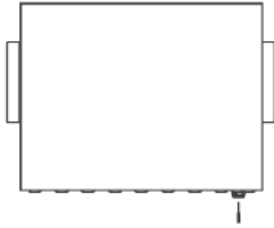


BOK

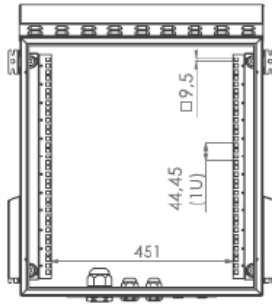


DÓŁ

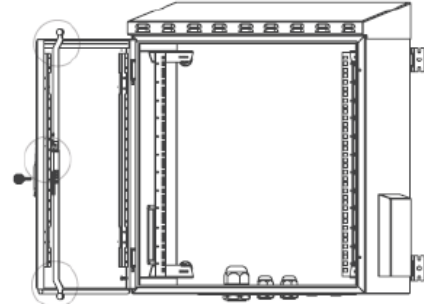
DIGITUS[®]



GÓRA



ŚRODEK



POTRÓJNY SYSTEM ZAMYKANIA